



DE VILLE

DE VILLE OMEGA CO-AXIAL 41 MM

Acier sur bracelet en cuir

Calibre
8500

431.13.41.21.03.001

- Co-Axial escapement
- Si14 silicon balance spring
- Automatic
- Chronometer
- Time zone function
- Sapphire crystal
- Anti-reflective treatment on both sides
- Sapphire crystal case back
- Water-Resistant to a relative pressure of 10 bar (100 metres/330 feet)



FONCTIONS MONTRE

La couronne a 3 positions :

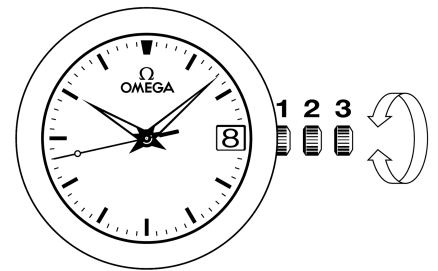
1. Position normale, au porter : la couronne repoussée contre le boîtier garantit l'étanchéité.

Remontage occasionnel : si la montre n'a pas été portée depuis 60 heures ou plus, remonter la montre avec la couronne en position 1.

2. Fuseau horaire et correction de la date : tirer la couronne en position 2. Tourner la couronne en avant ou en arrière, l'aiguille des heures avance ou recule par saut de 1 heure. Le passage de l'aiguille à minuit corrige la date en avant ou en arrière. Repousser la couronne en position 1.

Attention : lors de la correction en arrière du fuseau horaire, il est nécessaire de faire revenir l'aiguille des heures jusqu'à 19 heures pour garantir le passage de la date.

3. Mise à l'heure : heures – minutes – secondes. Tirer la couronne en position 3. L'aiguille des secondes s'arrête. Tourner la couronne en avant ou en arrière. Synchroniser la seconde en poussant la couronne en position 1 au top horaire.



BOUCLES DÉPLOYANTES

Ouverture (fig. 1) : pour ouvrir votre fermoir, il suffit d'appuyer sur les 2 poussoirs situés de part et d'autre de la boucle OMEGA et de tirer vers le haut.



fig.1

Fermeture (fig. 2) : passez votre montre au poignet et refermez le fermoir en appuyant avec le pouce. Attention de bien appuyer jusqu'à ce que vous entendiez un déclic. (fig. 2).



fig.2

Ajustement de la longueur (fig. 3) : libérer le long brin des deux guidages (A) et de l'ergot (B). Déplacer le bracelet dans le sens souhaité et réengager l'ergot et les deux guidages. Essayer la montre et recommencer si nécessaire.

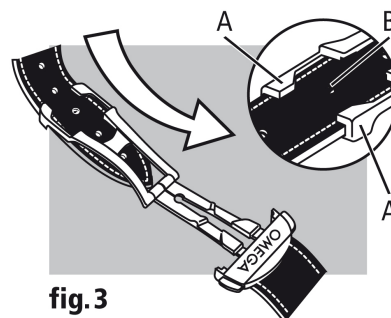


fig.3