



## DE VILLE

DE VILLE OMEGA CO-AXIAL CALENDÁRIO ANUAL 41 MM

Ouro rosa em bracelete de pele

Calibre  
**8611**

**431.53.41.22.13.001**

- Co-Axial escapement
- Si14 silicon balance spring
- Automatic
- Chronometer
- Annual calendar
- Sapphire crystal
- Anti-reflective treatment on both sides
- Sapphire crystal case back
- Gold 750‰ (18K)
- Water-Resistant to a relative pressure of 10 bar (100 metres/330 feet)



## FUNÇÕES DO RELÓGIO

A coroa tem 3 posições:

**1. Posição normal de uso:** quando junto à caixa, a coroa garante a resistência do relógio à água.

**Dar corda ocasionalmente:** se o relógio não tiver sido usado durante 55 horas ou mais, dar corda com a coroa na posição 1.

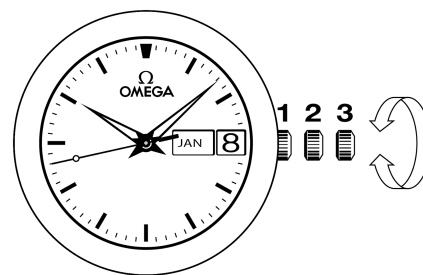
**2. Calendário anual:** puxar a coroa para a posição 2. Rodar a coroa para a frente para mudar o dia ou para trás para mudar o mês. Voltar a colocar a coroa na posição 1.

Observação: no dia a seguir a 28 ou 29 de fevereiro (caso se trate de um ano bissexto), é necessário corrigir um ou dois dias (coroa em posição 2). Idealmente, a correção da data deve ser feita após o acerto da hora. Para corrigir entre as 00:00 e as 10:00, a força necessária para o primeiro salto é ligeiramente superior à dos seguintes

Atenção: não sair do modo de correcção até os mostradores (data e mês) estarem centrados na abertura.

**3. Acertar a hora:** horas – minutos – segundos. Puxar a coroa para fora até chegar à posição 3, o ponteiro dos segundos para. Rodar a coroa para a frente ou para trás. Rodar a coroa para a frente ou para trás. Sincronizar os segundos colocando a coroa na posição 1 coincidindo com o sinal horário.

Atenção: quando se corrige a data recuando em modo de acertar a hora, é necessário passar pelas 14 horas para garantir a passagem da data. Certifique-se de que o mês foi definido antes de acertar a hora.



## FECHOS DE BÁSCULA

**Abertura (fig. 1):** para abrir o fecho, premir os dois fixadores situados em cada lado da fivela OMEGA e puxar para cima.



fig.1

**Fecho (fig. 2):** enfie o relógio no pulso e feche o fecho premindo-o com o polegar até ouvir um clique (fig. 2).



fig.2

**Ajuste do comprimento (fig. 3):** solte a junção longa de duas guias (A) e o pino (B). Desloque a bracelete no sentido desejado e introduza novamente o pino e as duas guias. Experimente o relógio e efectue um novo ajuste se necessário.

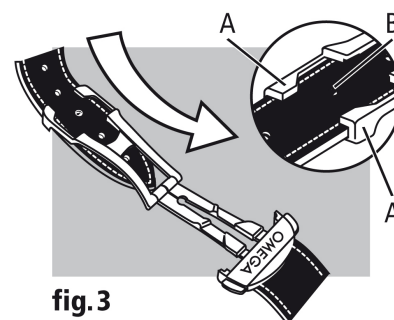


fig.3