



DE VILLE

HOOR VISION OMEGA CO-AXIAL 41 MM

Oro rosso su Cinturino di pelle

Calibro
8501

431.63.41.21.13.001

- Co-Axial escapement
- Si14 silicon balance spring
- Automatic
- Chronometer
- Time zone function
- Sapphire crystal
- Anti-reflective treatment on both sides
- Sapphire crystal case back
- Gold 750‰ (18K)
- Water-Resistant to a relative pressure of 10 bar (100 metres/330 feet)



FUNZIONI OROLOGIO

La corona può assumere 3 posizioni:

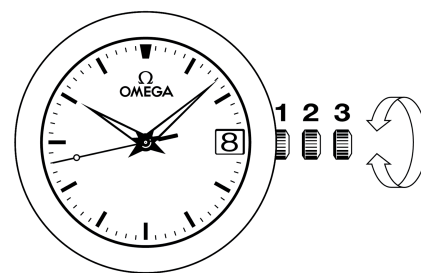
1. Posizione normale (al polso): premuta contro la cassa, la corona garantisce l'impermeabilità dell'orologio.

Carica occasionale: se l'orologio non è stato portato per un periodo di tempo pari o superiore a 60 ore, caricarlo con la corona in posizione 1.

2. Fuso orario e cambio della data: estrarre la corona portandola in posizione 2, poi ruotarla in avanti o all'indietro. La lancetta delle ore scatta di un'ora avanti o indietro. Il cambio della data può essere effettuato spostando la lancetta delle ore in avanti o all'indietro passando la mezzanotte. Riportare la corona in posizione 1.

Attenzione: nel cambio indietro del fuso orario, occorre ritornare a ore 19:00 per garantire il passaggio della data.

3. Regolazione dell'ora: ore - minuti - secondi. Estrarre la corona in posizione 3. La lancetta dei secondi si ferma. Ruotare la corona in avanti o all'indietro. Al segnale orario, sincronizzare la lancetta dei secondi riportando la corona in posizione 1.



CHIUSURE PIEGHEVOLI

Apertura (fig. 1): per aprire il fermaglio basta premere i due bottoni automatici posti ai due lati della fibbia OMEGA e tirare verso l'alto.



fig.1

Chiusura (fig. 2): allacciare al polso l'orologio OMEGA e richiudere la fibbia premendo con il pollice. Attenzione a premere bene fin quando si sente un "clac" (fig. 2).



fig.2

Per regolare la lunghezza del cinturino (fig. 3): liberare il segmento lungo dalle due guide (A) e dal perno (B). Spostare il cinturino nella direzione voluta e reinserire il perno e le due guide. Provare al polso l'orologio e, se necessario, ripetere l'operazione.

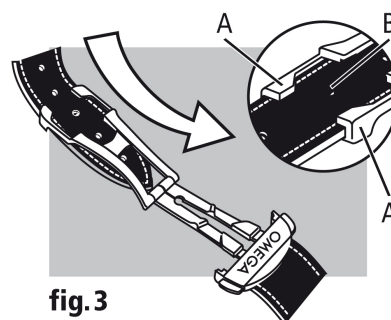


fig.3