



## DE VILLE

### CHRONOSCOPE CO-AXIAL RATTRAPANTE

Розовое золото / Кожаный ремешок

Калибр  
**3612**

4648.60.37

- Коаксиальный спуск
- Автоматический подзавод
- Хронометр
- Сплитхронограф
- Сапфировое стекло
- Антибликовое покрытие с двух сторон
- Золото 750‰ (18 карат)
- Гарантия сроком на три года
- Водонепроницаемы при давлении до 10 бар (100 метров)



## ЧАСОВЫЕ ФУНКЦИИ

Заводная головка имеет 3 положения:

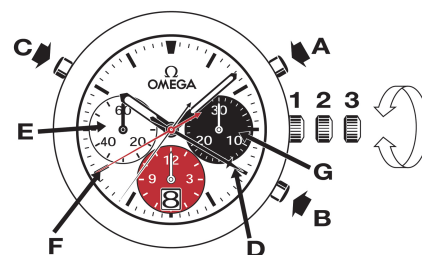
1. Нормальное положение (положение при ношении часов): задвинутая головка, плотно прилегающая к корпусу, обеспечивает водонепроницаемость часов.

Нерегулярный подзавод: если Вы не носили часы в течение 55 часов и более, их следует завести при помощи головки в положении 1.

2. Корректировка даты: вытяните головку в положение 2 и вращайте ее назад, после чего задвиньте головку в положение 1.

Внимание: корректировка даты недопустима между 21 и 00 ч. 30 мин.

3. Установка точного времени: часы – минуты – секунды. Вытяните головку в положение 3. При этом секундная стрелка останавливается. Вращайте головку вперед или назад. Для синхронизации секундной стрелки задвиньте головку в положение 1 в момент сигнала точного времени.



## ФУНКЦИИ ХРОНОГРАФА

- Кнопка А: старт – стоп, старт – стоп, и т.д. Точность измерения – 1/8 сек., максимальная продолжительность – 12 часов.
- Кнопка В: обнуление (после остановки).

Примечание: функцией обнуления следует пользоваться только после остановки хронографа. Ни в коем случае не нажимайте одновременно на две кнопки хронографа (А и В).

## ФУНКЦИИ СПЛИТ-ХРОНОГРАФА

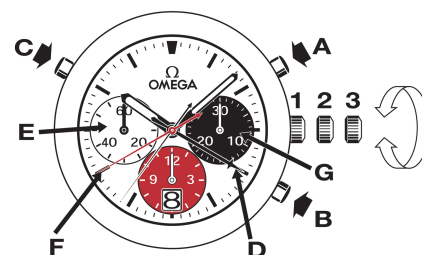
Благодаря функции сплит-хронографа становится возможным фиксирование промежуточного времени без остановки работы хронографа.

1. Запустите хронометраж при помощи кнопки (A) (старт).
2. Чтобы зафиксировать промежуточное время, нажмите кнопку (C). Стрелка сплит-хронографа (D) останавливается, показывая промежуточное время. При этом хронометраж продолжается.

Внимание: считывание промежуточного времени должно производиться максимально быстро, т.к. стрелки часового (G), минутного (E) и секундного (F) накопителей продолжают измерять истекшее время.

3. Нажмите кнопку (C), чтобы стрелка сплит-хронографа «догнала» секундную стрелку хронографа (F).
4. Чтобы зафиксировать еще одно промежуточное время, необходимо повторить пункт 2.
5. Нажмите кнопку (A), чтобы остановить хронометраж.
6. Для обнуления нажмите кнопку (B).

Внимание: перед обнулением необходимо, чтобы стрелка сплит-хронографа (D) «догнала» секундную стрелку хронографа (F), как описано в пункте 3.



## ЗАСТЕЖКИ БРАСЛЕТНОГО ТИПА

Как расстегнуть (рис. 1): чтобы расстегнуть застежку, необходимо нажать на две кнопки, расположенные по обе стороны застежки OMEGA, и потянуть вверх.

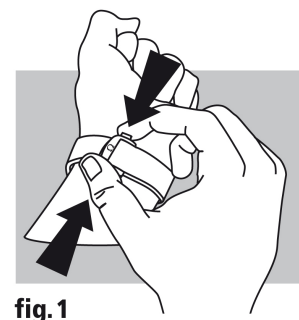


fig.1

Как застегнуть (рис. 2): наденьте Ваши часы OMEGA и застегните застежку, нажав большим пальцем. Нажимайте на застежку до тех пор, пока не раздастся характерный щелчок (рис. 2).

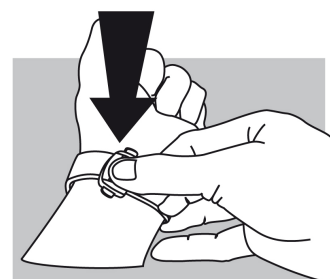


fig.2

Как отрегулировать длину (рис. 3): освободите длинный конец ремешка из двух пазов (A) и выньте шип застежки из отверстия (B). Переставьте ремешок в нужном направлении, после чего вставьте шип в отверстие и заправьте ремешок в пазы. Примерьте часы и повторите операцию в случае необходимости.

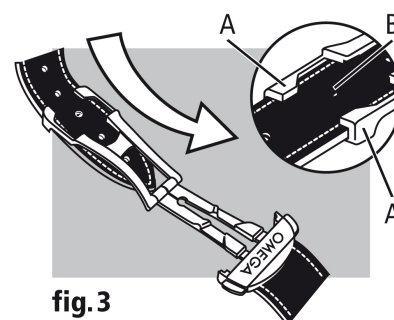


fig.3